

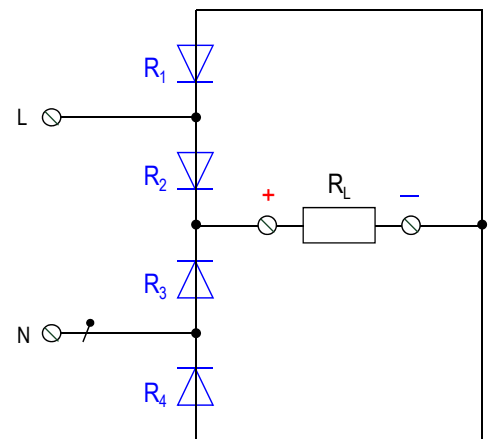
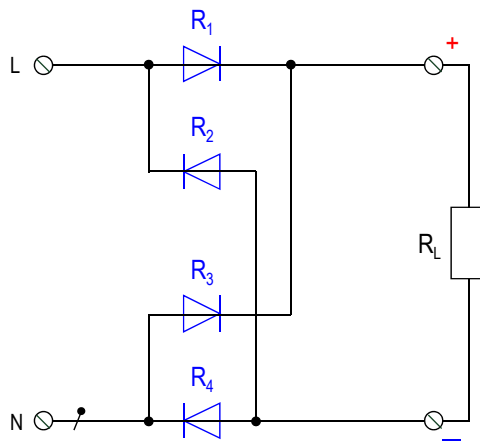
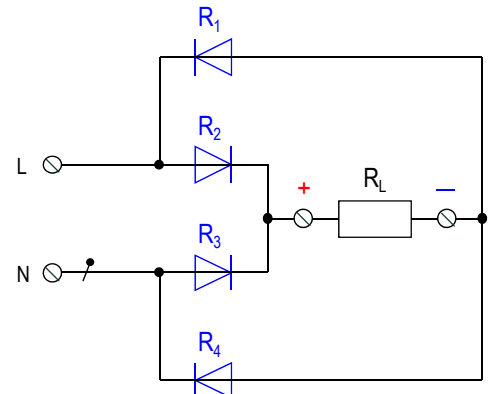
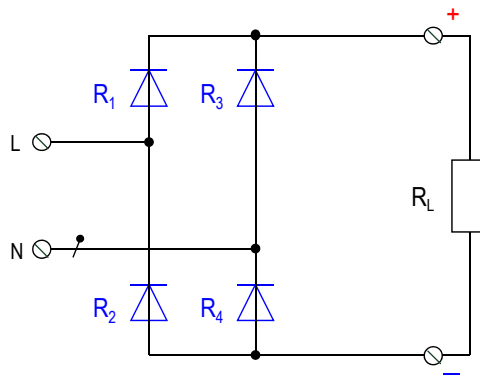
7.6.3 Darstellungen von Gleichrichterschaltungen

Übung 14.1

Zeichnen Sie bei den vier vorgegebenen Schaltungen die Dioden korrekt ein.

Merke

Von jedem Wechselspannungsanschluss führt je eine Diode in Durchlassrichtung zum Pluspol und je eine in Sperrichtung zum Minuspol!



Übung 14.2

Zeichnen Sie bei den gegebenen Drehstrom-Gleichrichterschaltungen die Dioden und die Ausgangsspannungen ein.

